

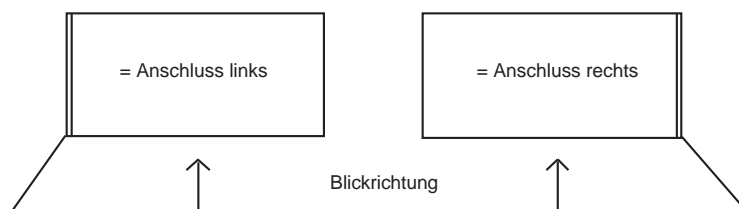
THERMODOM- SITZAUFLAGENHEIZUNG

Verwendung:

Die carlo-Thermodom-Sitzauflagenheizung ist eine Folienheizung, die im gesamten Gestühl aufgelegt werden kann.

Technische Daten:

Ausführung: PVC-Unterbahn, vollflächig verklebte Heizleiterfolie
PVC-Deckbelag, verklebte Filzauflage
Farbe/Filzauflage: kardinalrot (ähnlich RAL 3002)
weinrot (ähnlich RAL 4004)
mittelbraun (ähnlich RAL 8007)
Anschluss: standardmäßig mit 1 m Kabel (YML 2 x 0,75 mm²)
wahlweise links oder rechts



Leistung: ca. 60 W/lfm.
Abmessung: Die Auflagenheizungen werden
exakt nach Bankmaß gefertigt.
Die Mindestbreite beträgt 270 mm.

Eventuelle Ausschnitte für Säulen
usw. können werkmäßig berück-
sichtigt werden. Fertigung nach
Zeichnung oder Schablone.

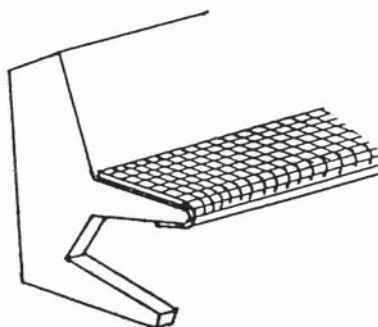


Wichtig: Nachträgliches Zuschneiden zerstört das Heizelement und ist daher nicht zulässig.

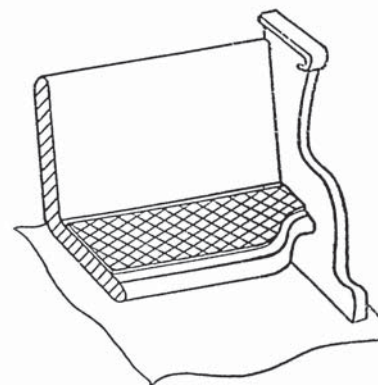
Ausführungsbeispiele:



Heizelement mit oder ohne
Filzauflage auf der Sitzfläche
befestigt



Filzauflage breiter gewählt und
über die Sitzflächen-Vorder-
kante geschlagen und befestigt



Heizelemente können problem-
los den Konturen des Sitz-
brettes angepaßt werden